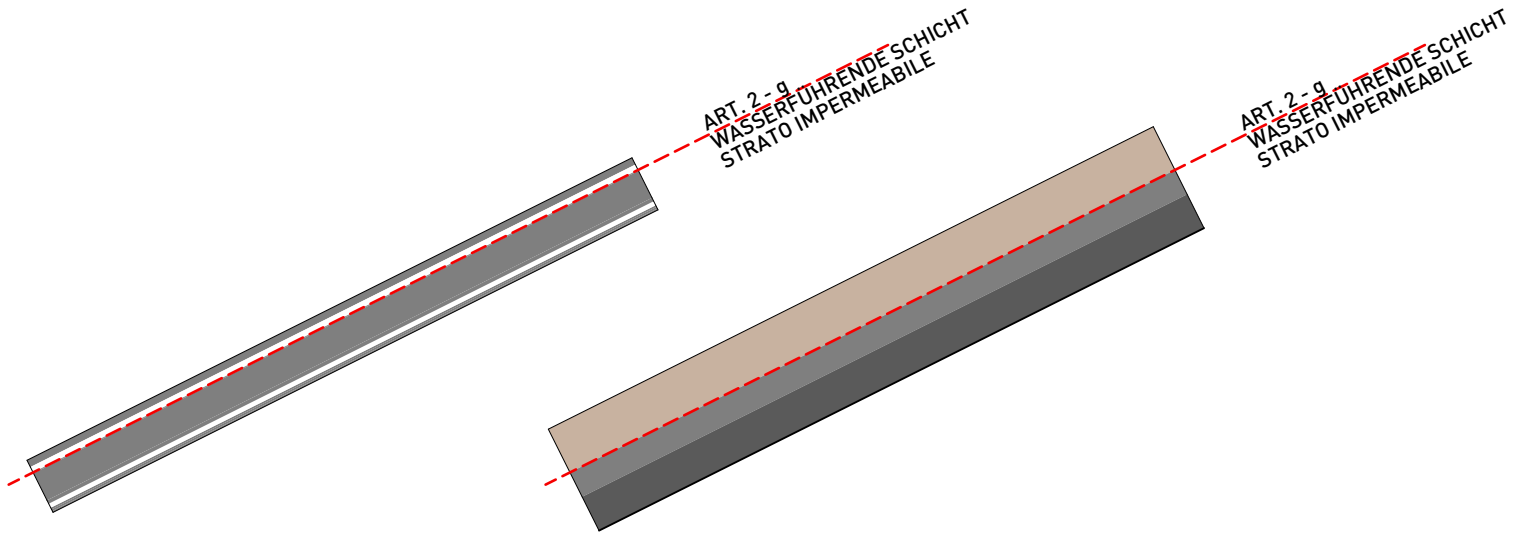


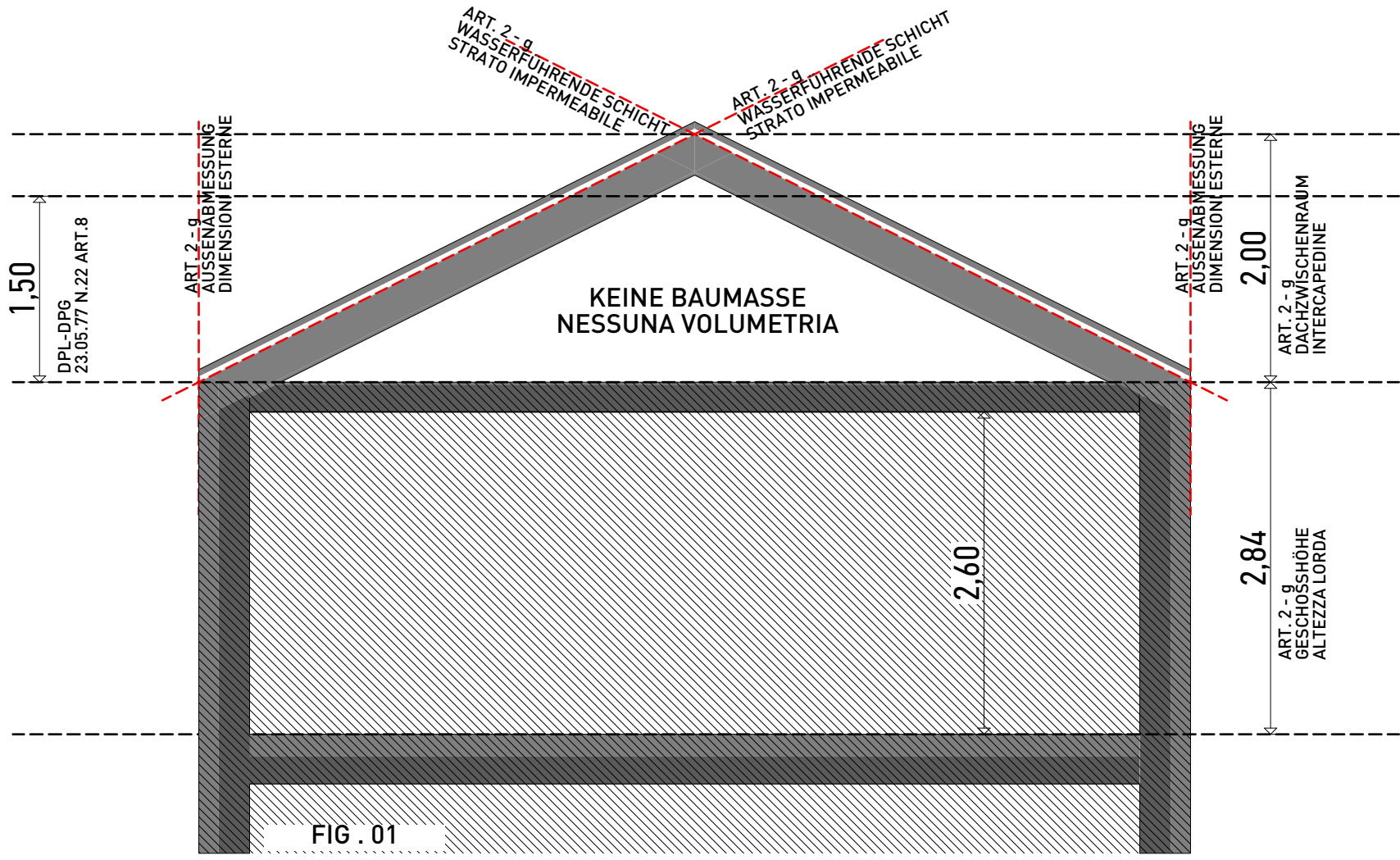
BETONDACH MIT KERNDÄMMUNG  
TETTO IN CEMENTO CON COIBENTAZIONE INTEGRATA

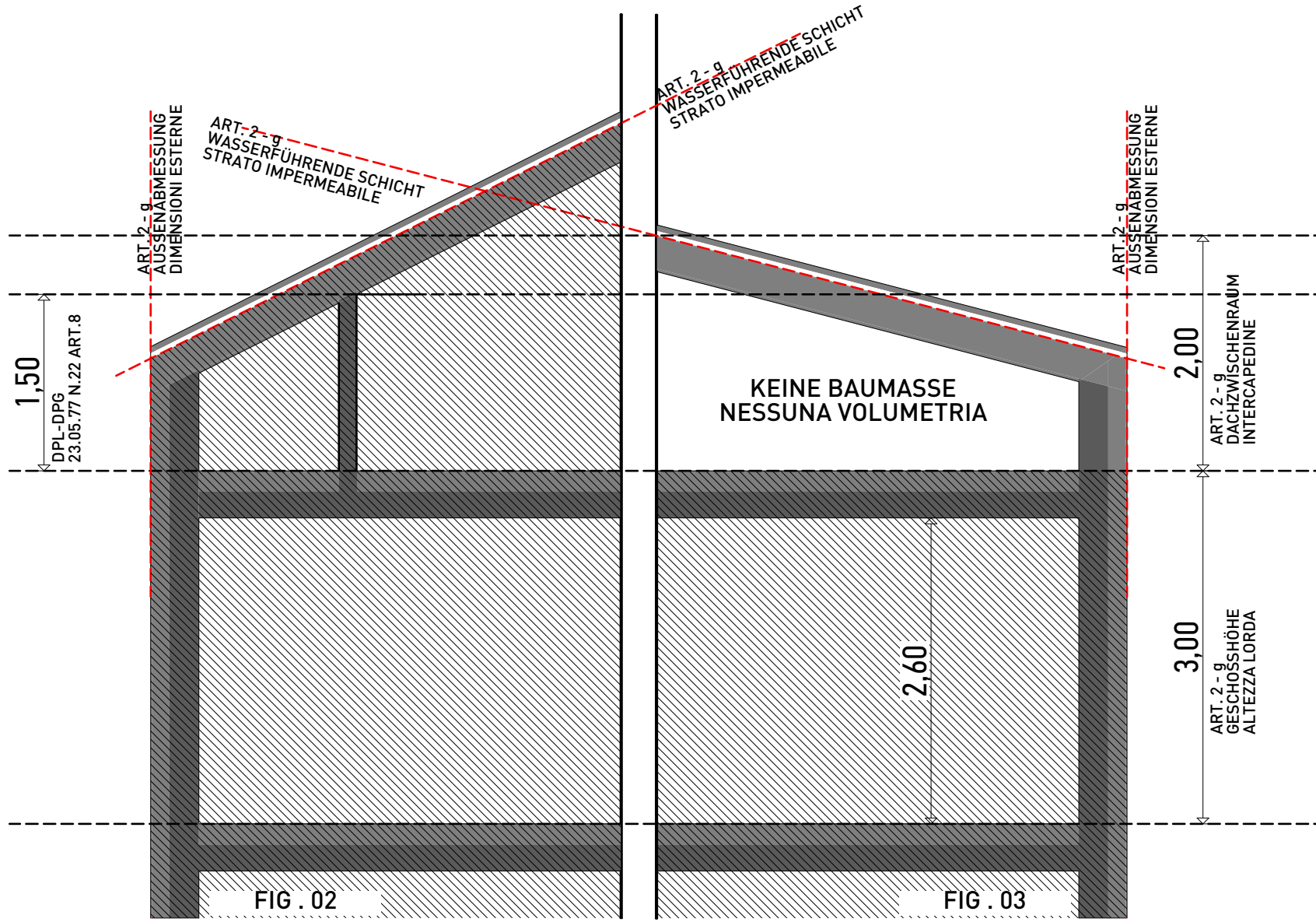
UMKEHRDACH (DÄMMUNG IM FEUCHTBEREICH)  
TETTO ROVESCIATO (COIBENTAZIONE IN UMIDO)



DACH MIT EINDECKUNG  
TETTO CON COPERTURA

BETONDACH MIT BEGRÜNUNG  
TETTO IN CEMENTO CON INVERDIMENTO











ART. 2 - g  
AUSSENÄBMESSUNG  
DIMENSIONI ESTERNE

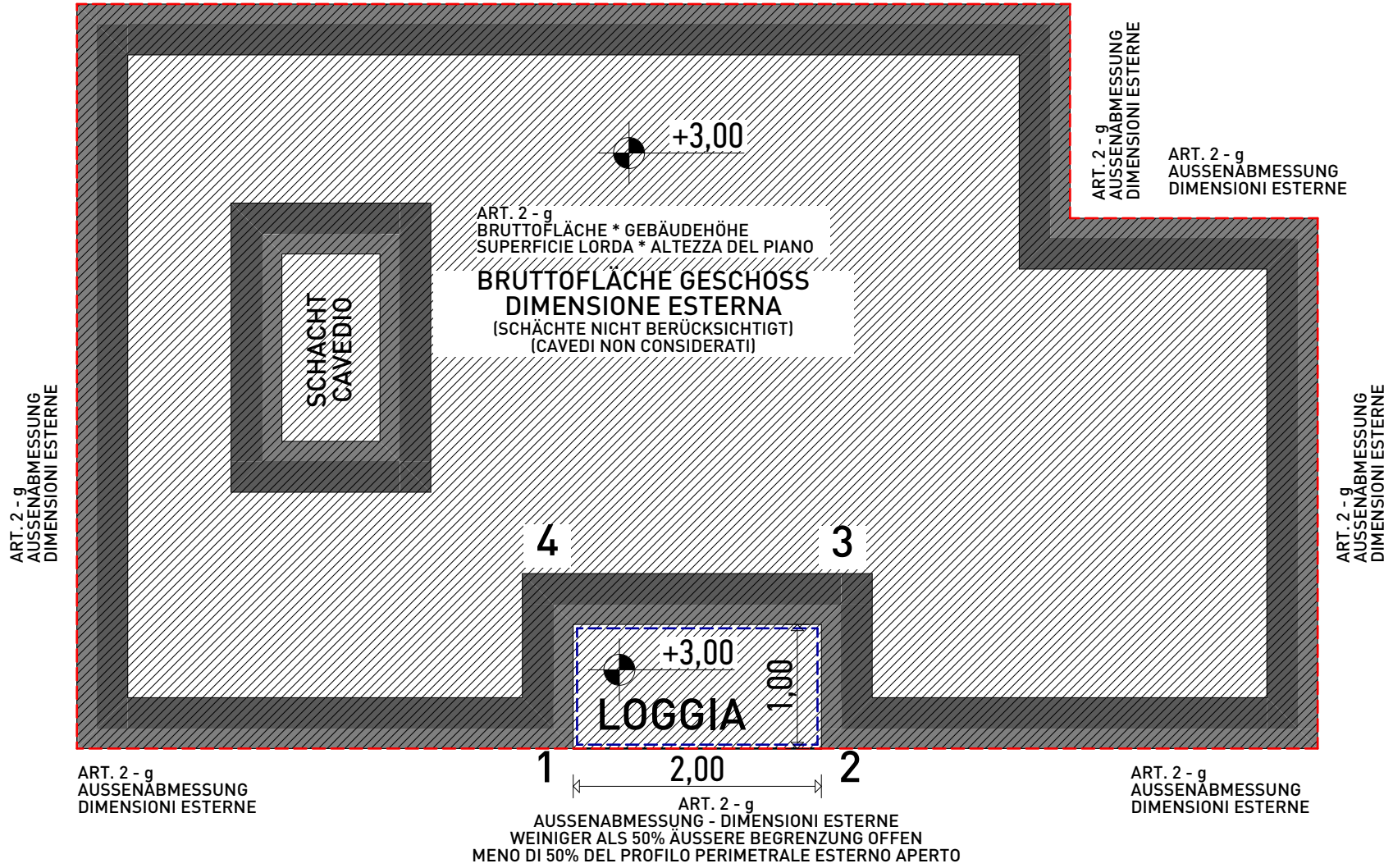


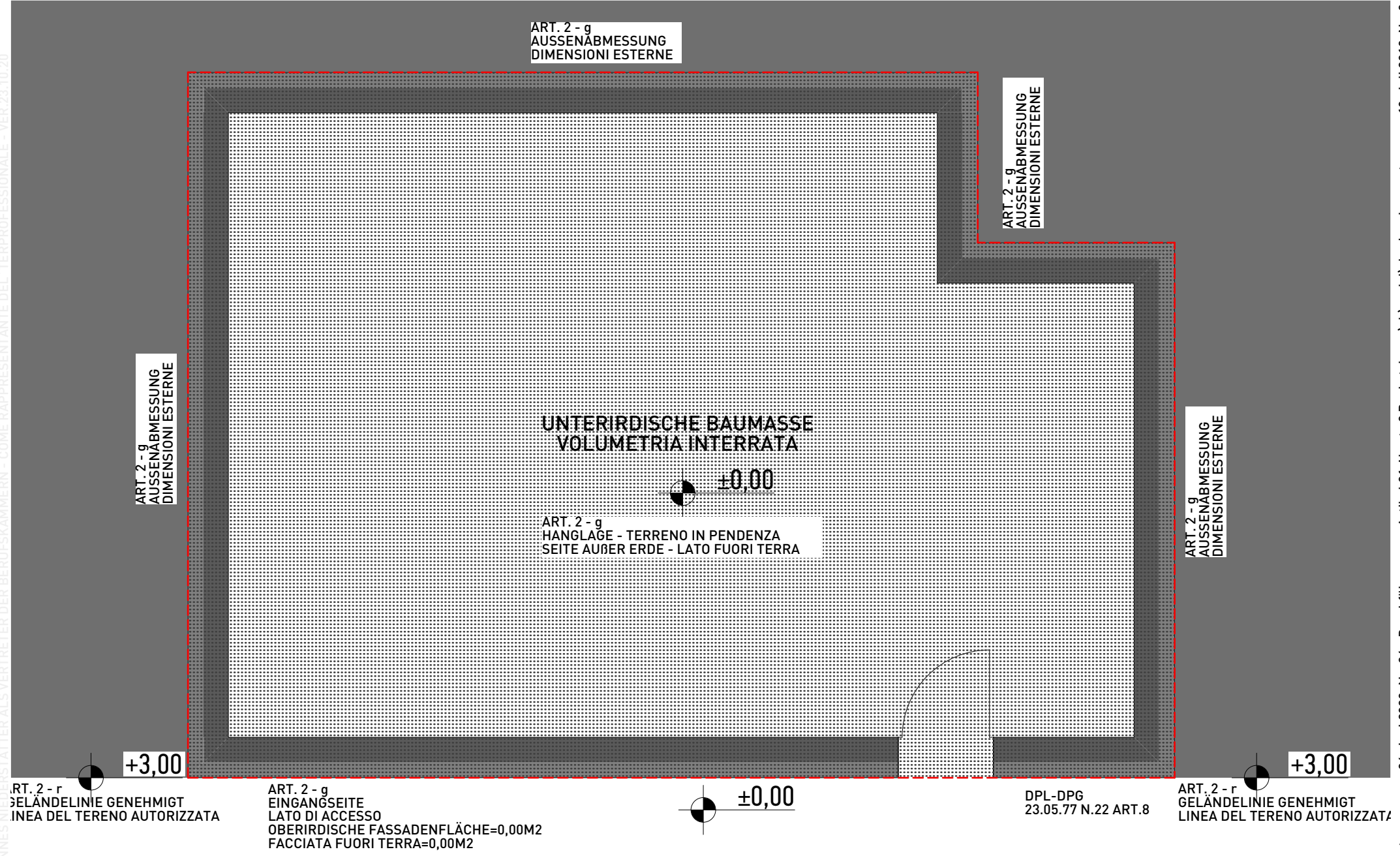
FIG . 08

**DISTANZ 2;3;4;1 > DISTANZ 1;2**  
 $1M+2M+1M = 4M > 2M = 2M$





ARCH. JOHANNES NIENHUIS/STUDIO ALK/VERTICALE/DIR.BERUICKAUFNEM.COM/REPRESENTANTE DEL TERRITORIO/STUDIO ALK/VER.04.10.20



ART. 2 - g  
AUSSENÄBMESSUNG  
DIMENSIONI ESTERNE

ART. 2 - g  
AUSSENÄBMESSUNG  
DIMENSIONI ESTERNE

ART. 2 - g  
AUSSENÄBMESSUNG  
DIMENSIONI ESTERNE

ART. 2 - g  
AUSSENÄBMESSUNG  
DIMENSIONI ESTERNE

UNTERIRDISCHE BAUMASSE  
VOLUMETRIA INTERRATA

±0,00

ART. 2 - g  
HANGLAGE - TERRENO IN PENDENZA  
SEITE AUßER ERDE - LATO FUORI TERRA

+3,00

ART. 2 - r  
GELÄNDELINIE GENEHMIGT  
LINEA DEL TERENO AUTORIZZATA

ART. 2 - g  
EINGANGSEITE  
LATO DI ACCESSO  
OBERIRDISCHE FASSADENFLÄCHE=0,00M2  
FACCIATA FUORI TERRA=0,00M2

±0,00

DPL-DPG  
23.05.77 N.22 ART.8

+3,00

ART. 2 - r  
GELÄNDELINIE GENEHMIGT  
LINEA DEL TERENO AUTORIZZATA

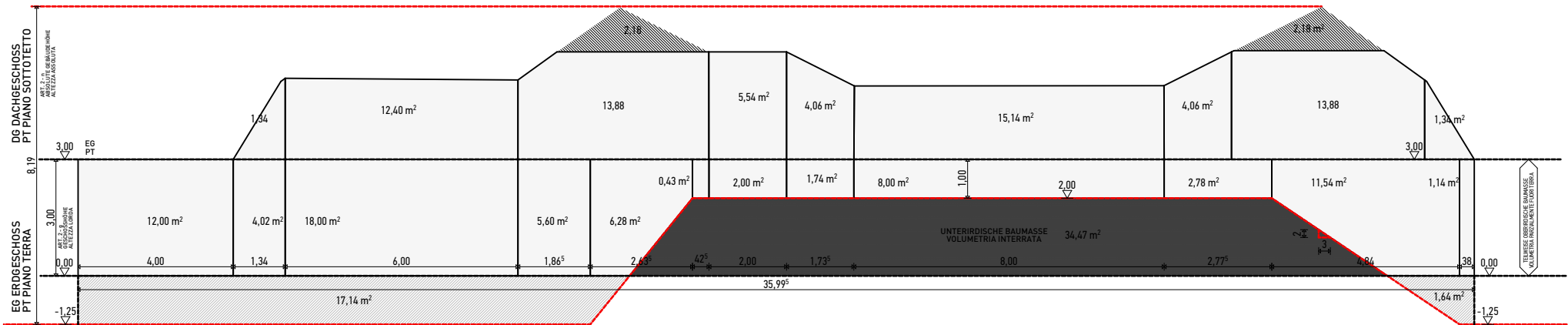
FIG . 10







ERDGESCHOSS – PIANO TERRA			
EG	OBERIRDISCHE BAUMASSE		
PT	VOLUME FUORI TERRA		
F	SUMME OBERIRDISCHE FASSADENFLÄCHEN		12,0+4,02+18,0+5,6+6,28+0,43+2,0+1,74+8,0+2,78+11,54+1,14=
U	SOMMA FACCIATE FUORI TERRA		73,53 M2
	UMFANG	PERIMETRO	35,995 M2
F/U	MITTLERE HÖHE	ALTEZZA MEDIA PONDERALE	MH
BF	BRUTTOFLÄCHE	A+B+C=	31,99+26,63+9,84=
SL	SUPERFICIE LORDA		68,46 M2
BMO	OBERIRDISCHE BAUMASSE	BF*MH	
VFT	VOLUME FUORI TERRA	SL*MH	139,85 M3
GH	GESCHOSSHOHE – ALTEZZA LORDA		3,00 M
GH-MH	MITTLERE HÖHE	ALTEZZA MEDIA PONDERALE	UNTER. – INTERRATO
BMO	UNTERIRDISCHE BAUMASSE	BF*MHU	
VFT	VOLUME INTERRATO	SL*MHU	65,53 M3



DACHGESCHOSS – SOTTOTETTO			
DG	OBERIRDISCHE BAUMASSE		
PT	VOLUME FUORI TERRA		
SF	SCHNITTFLÄCHE DG		
SS	SUPERFICIE SEZIONE SOTTOTETTO	A= 1,34+13,88+4,12=	49,34 M2
		B= 13,88+4,12=	18,00 M2
		C= 13,88=	13,88 M2
	OBERIRDISCHE BAUMASSE	A*DGA	4,00
	VOLUME FUORI TERRA	B*DGB	4,00
		C*DGC	2,00
BMO	OBERIRDISCHE BAUMASSE	BF*F/U	
VFT	VOLUME FUORI TERRA	SL*F/U	297,12 M3

F	SUMME OBERIRDISCHE FASSADENFLÄCHEN	1,24+12,40+13,88+5,54+4,06+15,14+4,06+13,88+1,34=	
	SOMMA FACCIATE FUORI TERRA		71,54 M2
	UMFANG	PERIMETRO	35,995 M
F/U	MITTLERE HÖHE	ALTEZZA MEDIA PONDERALE	1,987 M
VOLUME FUORI TERRA TOTOALE			436,97 M3

MITTLERE GEBÄUDEHÖHE OBER ERDE GESAMT EG+DG			
1,24+12,40+13,88+5,54+4,06+15,14+4,06+13,88+1,34+			
ALTEZZA MEDIA IN TOTALE PT-PS			
12,0+4,02+18,0+5,6+6,28+0,43+2,0+1,74+8,0+2,78+11,54+1,14+			
2,18+2,18+17,14+1,64=			
			168,21 M2
UMFANG	PERIMETRO		35,995 M
MITTLERE GEBÄUDEHÖHE – ALTEZA MEDIA EDIFICIO			4,67 M